

ML

la tecnologia di EBE 65 si unisce al calore del legno per dare vita a finestre con profili di ridotta sezione ma altissima resistenza strutturale ed elevata capacità di isolamento termico e acustico



Legno, metallo e vetro sono componenti naturali fondamentali nella storia del costruire. Di volta in volta, il progettista si trova a dosare questi componenti lasciando più spazio al vetro per dare maggiore luminosità agli ambienti, utilizzando il legno per la sensazione di calore e naturalezza e il metallo per la sua solidità e resistenza.

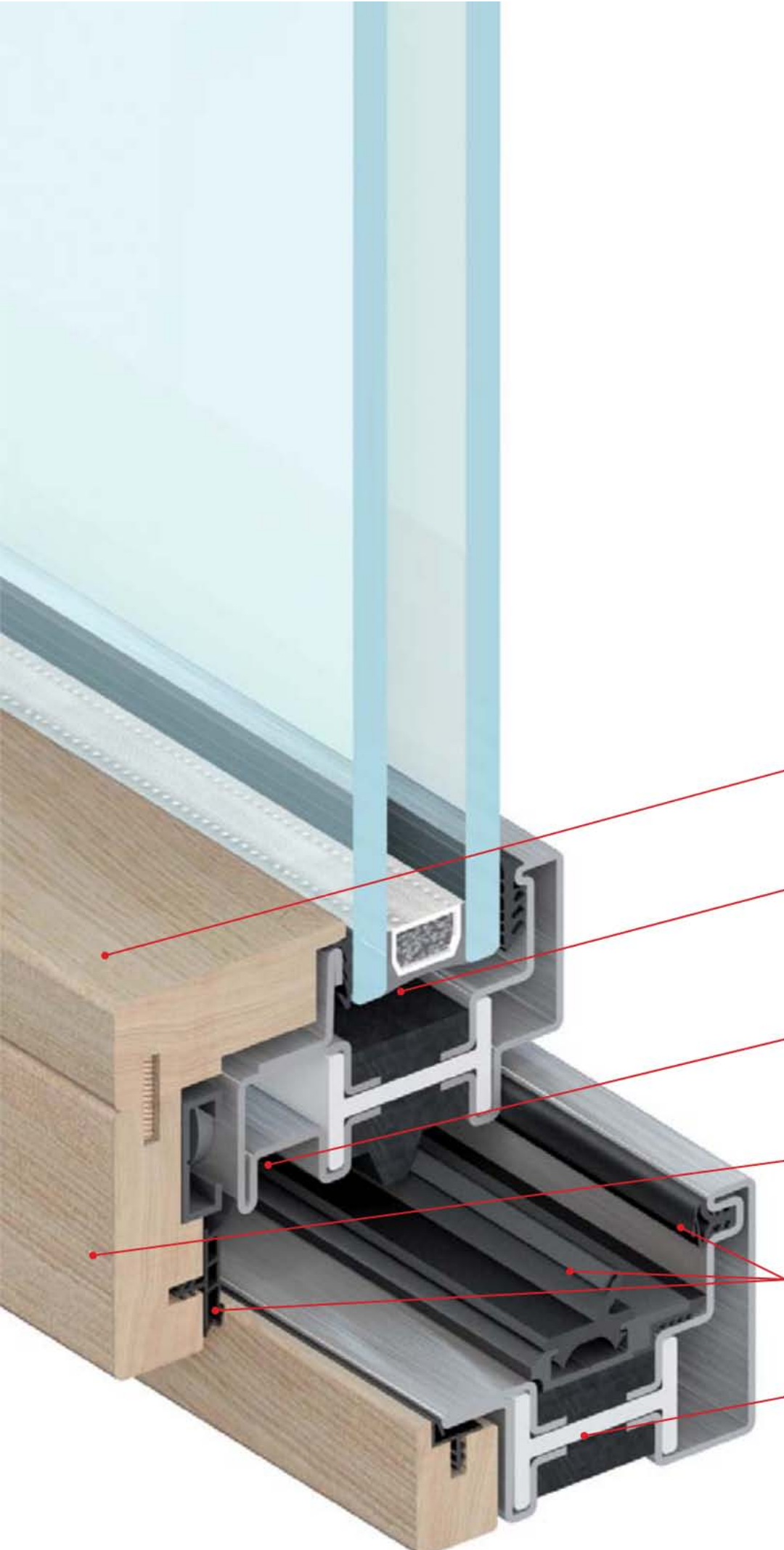
Il sistema **ML** è concepito per rispondere a tutte queste specifiche esigenze contemporaneamente. Infatti, grazie alla rigidità strutturale dei profili in acciaio a taglio termico, è possibile realizzare finestre dalle grandi dimensioni con sezioni in vista di soli 85 mm, molto inferiori a quelle del legno tradizionale. La profondità del profilo metallico - che permette di adottare vetri a doppia camera di grande spessore - e la gamma di accessori integrati al sistema consentono di ottenere elevate prestazioni termiche, acustiche e di sicurezza, tanto richieste dall'edilizia residenziale.

Il serramento **ML** è rivestito nella parte interna con legno massello intestato a 90° - che permette di coordinarlo agli altri elementi di arredo - ed utilizza verso l'esterno la parte metallica, con un'evidente riduzione degli interventi di manutenzione.

Le finestre e porte **ML** possono essere realizzate in acciaio-legno, acciaio inox-legno, acciaio corten-legno ed in ottone-legno, con differenti finiture in legno disponibili, adattandosi così ai più diversi contesti architettonici residenziali.

campi di impiego

- finestre
- porte-finestre



rivestimento interno
in legno massello

camera per alloggiamento
vetri fino a 60 mm di
spessore

camera per alloggiamento
ferramenta

complanarità esterna e
sormonto interno

giunto aperto con triplice
guarnizione

taglio termico strutturale
in poliuretano e poliammide

versione in acciaio inox

finestre
e porte
a taglio termico

facciate
e rivestimenti

finestre e porte
sicurezza
e anti fuoco

finestre
e porte
in acciaio

ML finestra

sistema e prestazioni



ML è un sistema integrato di accessori, guarnizioni e profilati a taglio termico con profondità di 91 mm che consente di realizzare un'ampia gamma di finestre, rettangolari, sagomate o curve e di installare vetri isolanti fino 50 mm di spessore. Le caratteristiche di tenuta dei serramenti sono garantite da un sistema a giunto aperto con tre livelli di tenuta. È possibile sostituire il rivestimento interno in legno senza rimuovere il serramento.



Ogni tipologia è provvista di apposita accessoristica (anche a scomparsa) integrata al sistema. Le prestazioni di ML sono state testate dai migliori Laboratori di certificazione Europei secondo le norme di riferimento EN 14351-1.

resistenza al carico del vento - pressione di prova	5
resistenza al carico del vento - flessione del telaio	C
tenuta all'acqua	9A
prestazione acustica (con R_w per IGU 42 dB)	47 (-2;-5) dB*
trasmissione termica (con U_g vetro 1,0 W/m ² K)	1,16 W/m ² K**
permeabilità all'aria	4
resistenza all'effrazione	(WK)3

ref. finestra a un'anta 1200 x 2400 mm EBE 65 in acciaio inox
*ref. finestra a un'anta 1230 x 1480 mm EBE 65 in acciaio zincato | **ref. EN ISO 10077/1

ingombro visivo e varianti



nodo inferiore | sezione in vista 85 mm



nodo laterale | sezione in vista 85 mm



nodo centrale | sezione in vista 145 mm

ML finestra è a sormonto interno e complanarità esterna. La soluzione standard del nodo laterale ha una sezione in vista di 85 mm.

materiali



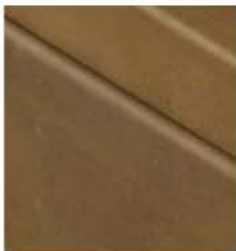
acciaio zincato



acciaio inox



acciaio corten



ottone

- ML è disponibile:
- in legno e acciaio zincato con un'ampia gamma di colori e finiture superficiali
 - in legno e acciaio inox AISI 304 finitura satinata,
 - in legno e acciaio inox AISI 316L finitura lucida o scotch brite,
 - in legno e acciaio corten,
 - in legno e ottone (lega di rame OT67).

Il rivestimento interno può essere realizzato con diversi tipi di legno, stili e finiture in sintonia con gli arredi di interni.

fermavetro



rettangolare

Il fermavetro è in legno e può essere realizzato in diverse forme ed essenze in funzione delle differenti esigenze architettoniche.

maniglie



DK inox 5056
h.135 | d.20 mm



DK "vitruvio medium"
tonda tronca
h.116 | d.15 mm



DK "vitruvio medium"
tonda sfera
h.116 | d.15 mm



DK "vitruvio medium"
quadra tronca
h.116 | d.15 mm

Le maniglie DK "vitruvio" sono fornite in ottone grezzo verniciabile, ottone brunito, ottone cromo lucido e ottone lucido. La versione medium quadra è fornita anche in acciaio inox. Il sistema permette anche l'installazione di molte maniglie in commercio, quadro 7.

cerniere



AR standard
h.85 | d.15 mm



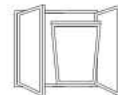
AR inox
h.85 | d.15 mm



AR scomparsa

Le cerniere standard a tre ali sono registrabili e fornite in acciaio zincato con finitura "e-look", con copertine plastiche colorate. Le cerniere in acciaio inox possono essere fornite con finitura lucida, scotch brite o brunita.

tipologie principali



finestre e porte
a taglio termico

facciate e rivestimenti

finestre e porte
sicurezza
e anti fuoco

finestre e porte
in acciaio

Soluzioni su misura sono realizzabili in collaborazione con l'ufficio tecnico di Secco Sistemi.